

## Łapy hakowe z obsadą boczną

Opis artykułu/ilustracje produktu



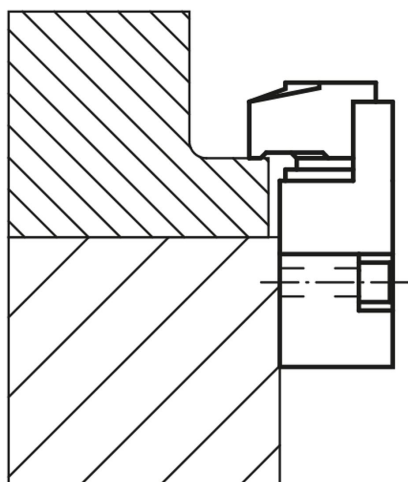
### Opis

**Materiał:**

Łapa i śruba – stal do ulepszania cieplnego, ulepszona.

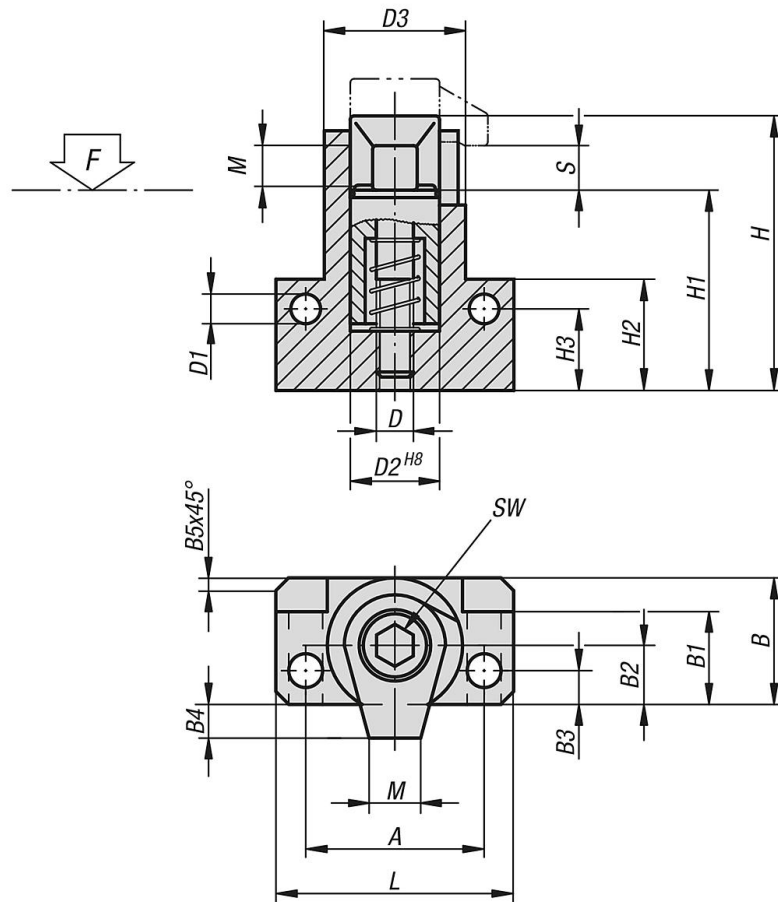
**Wersja:**

Oksydowane.



# Łapy hakowe z obsadą boczną

## Rysunki



## Przegląd artykułów

### Łapy hakowe z obsadą boczną

Nr Zamówienia	D	D1	D2	D3	A	B	B1	B2	B3	B4	B5	H	H1	H2	H3	L	M	S	SW	Maks. moment dokręcania Nm	F maks. kN
<b>K0016.08</b>	M8	6,4	20	28	38	26	19,5	12	6	6	2,5	62	47,5	25	18	50	10	4	6	30	17
<b>K0016.10</b>	M10	8,4	24	34	48	31	22,5	14	7,5	9	3	74	57,5	30	21	64	12	5	8	50	18
<b>K0016.12</b>	M12	10,5	28	40	55	36,5	26	16,5	9	10,5	3,5	87	67	35	24	75	15	5	10	60	20
<b>K0016.16</b>	M16	12,8	34	48	65	43,5	31	19,5	10	16,5	4	112	87	45	32	88	20	5	14	120	24