

## Rękojeści nastawne 2K z gwintem wewnętrznym, wstawka gwintowa stalowa oksydowana

Opis artykułu/ilustracje produktu



Odblokowanie  
przez uniesienie



### Opis

#### Materiał:

Dźwignia:

Komponenty twarde: tworzywo wzmocnione włóknem szklanym z pierścieniem zębatym z cynkowego stopu ciśnieniowego.

Komponenty miękkie: Thermoflex na bazie SEBS.

Części stalowe:

Klasa wytrzymałości 5.8.

#### Wersja:

Części stalowe – oksydowane.

#### Wskazówka:

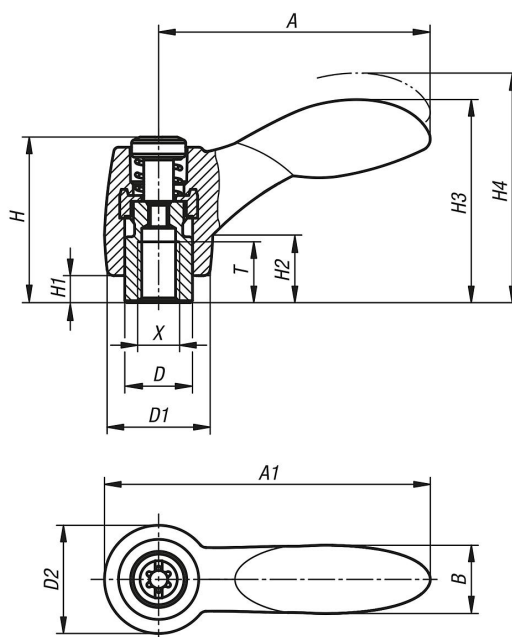
Komponenty twarde i miękkie dostarczane są seryjnie w kolorze ciemnoszarym RAL 7021.

#### Na zapytanie:

Inne gwinty wewnętrzne, zestawy kolorów i wyposażenie dodatkowe. Rozmiar „H1” dostępny w innych długościach na życzenie klienta za dopłatą.

# Rękojeści nastawne 2K z gwintem wewnętrznym, wstawka gwintowa stalowa oksydowana

Rysunki



## Przegląd artykułów

Nr Zamówienia	Materiał komponentów	X	T	D	D1	D2	H	H1	H2	H3	H4	A	A1	B	Liczba zębów
K0125.10401	stal	M4	9	10	15	16	24,5	4	10	30	33,5	40,1	48,1	10,1	16
K0125.10501	stal	M5	9	10	15	16	24,5	4	10	30	33,5	40,1	48,1	10,1	16
K0125.10601	stal	M6	9	10	15	16	24,5	4	10	30	33,5	40,1	48,1	10,1	16
K0125.20601	stal	M6	12	13,5	17,5	19	28,5	6,5	12,5	41,2	45,2	64,9	74,4	17,6	20
K0125.20801	stal	M8	12	13,5	17,5	19	28,5	6,5	12,5	41,2	45,2	64,9	74,4	17,6	20
K0125.30801	stal	M8	14	16	21	22	37	10	17	51,6	56,1	80,2	91,2	20,7	22
K0125.31001	stal	M10	14	16	21	22	37	10	17	51,6	56,1	80,2	91,2	20,7	22