

## Element pryzmatyczny

Opis artykułu/ilustracje produktu



## Opis

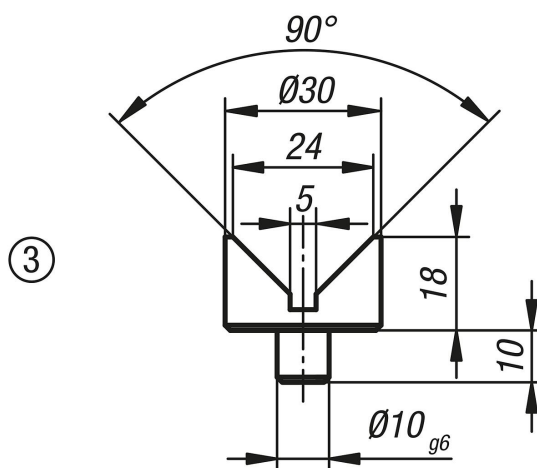
## Materiał:

Stal do ulepszania cieplnego.

## Wersja:

hartowane do 1100-1200 N/mm<sup>2</sup>, oksydowane.

## Rysunki



## Przegląd artykułów

Nr Zamówienia	Wersja
K0826.03	Element pryzmatyczny