

Nasadka walcowa

Opis artykułu/ilustracje produktu



Opis

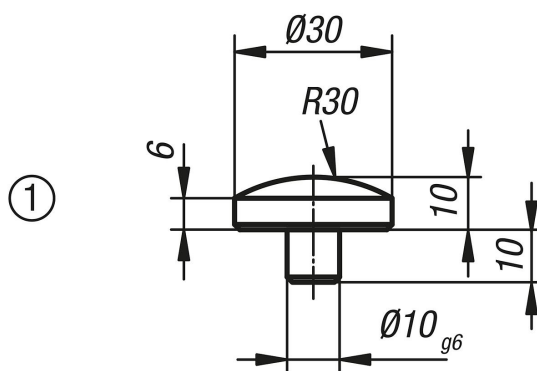
Materiał:

Stal do ulepszania cieplnego.

Wersja:

hartowane do 1100-1200 N/mm², oksydowane.

Rysunki



Przegląd artykułów

Nr Zamówienia	Wersja
K0826.01	Nasadka walcowa