

Zawiasy, tworzywo sztuczne, rozłączane, demontowane

Opis artykułu/ilustracje produktu



Opis

Opis produktu:

Zawiasy z elementami płaskimi i profilami aluminiowymi.

Dzięki demontażowi sworzni bez narzędzi połowy zawiasów można szybko rozłączać i łączyć.

Zawiasy mają zastosowanie w klapach, pokrywach lub ramach.

Możliwe zastosowanie wewnątrz i na zewnątrz.

Materiał:

Termoplast wzmocniony włóknem szklanym.

Sworznie i akcesoria ze stali nierdzewnej 1.4305.

Sworznie ze stali.

Wersja:

Zawias czarny zbliżony do RAL 9005.

Sworzeń ze stali nierdzewnej niepowlekaney.

Sworzeń ze stali ocynkowanej.

Akcesoria niepowlekaney.

Wskazówka:

Podane wartości obciążenia zawiasów to niewiążące wartości orientacyjne, które nie uwzględniają współczynników bezpieczeństwa oraz podawane są przy wykluczeniu jakiegokolwiek odpowiedzialności. Podane wartości służą wyłącznie celom informacyjnym i nie stanowią wiążącej prawnie gwarancji właściwości.

Wartości obciążenia ustalono w warunkach laboratoryjnych. Każdy użytkownik musi indywidualnie ustalić, czy zawias jest odpowiedni do danego zastosowania.

Wpływ na ustalone wartości mogą mieć różne materiały, w których stosowane są zawiasy, rodzaje mocowania, warunki atmosferyczne, a także zużycie.

Zalety:

montaż/demontaż bez narzędzi

Na zapytanie:

Połączenia skrzydeł zawiasów o różnej długości.

Zakres dostawy:

Dwie połowy zawiasów.

Wybrany sworzeń i/lub akcesoria.

Wyposażenie:

K0776 trzpień montażowy z blokadą bezpieczeństwa.

sworzeń z głowicą ISO 2341.

Trzpień montażowy i kołkiem z drutu.

K1136 zawlecza DIN EN ISO 1234.

K0367 kołek z drutu.

Wskazówka dotycząca planu:

Forma A: z trzpieniem montażowym

Forma B: ze sworzniem/łbem i kołkiem z drutu

Forma C: ze sworzniem/łbem i zawleczką

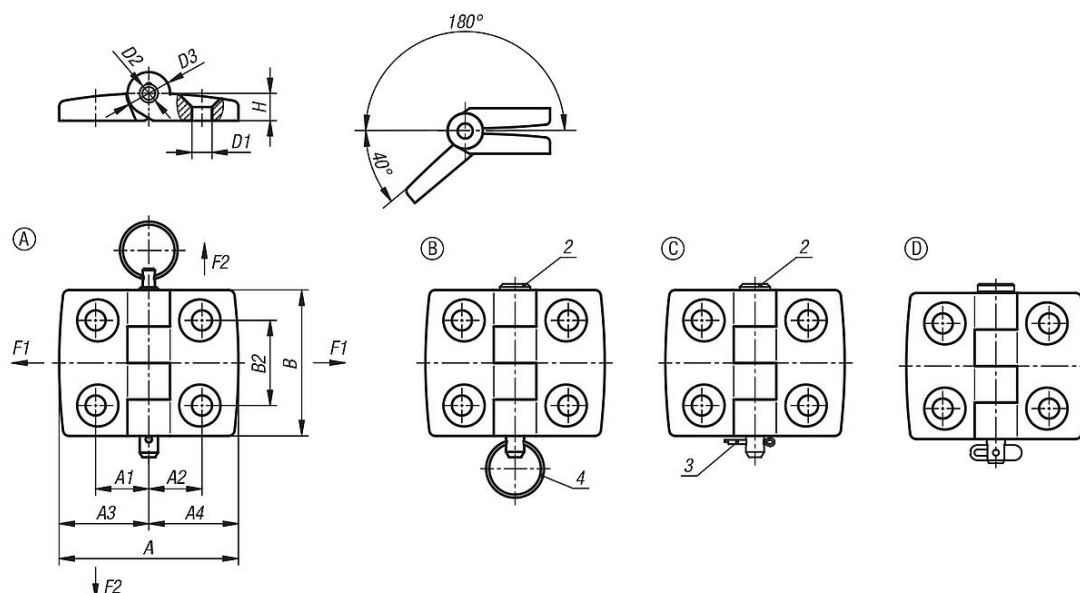
Forma D: z trzpieniem montażowym/blokadą bezpieczeństwa

Zawiasy, tworzywo sztuczne, rozłączane, demontowane

Opis artykułu/ilustracje produktu

- 2) Sworzeń
- 3) Zawleczka
- 4) Kołek z drutu

Rysunki



Przegląd artykułów

Zawiasy, tworzywo sztuczne, rozłączane, demontowane

Nr Zamówienia	Forma	Typ formy	Materiał komponentów	A	A1	A2	A3	A4	B	B2	D1	D2	D3	H	F1 N	F2 N
K1963.25151501	A	-	stal nierdzewna	52	15	15	26	26	48	28	6,6	6	14	9	625	425
K1963.30181801	A	-	stal nierdzewna	59	17,5	17,5	29,5	29,5	48	28	6,6	6	14	9	700	400
K1963.35202001	A	-	stal nierdzewna	71	20	20	35,5	35,5	48	28	6,6	6	14	9	700	400
K1963.40232301	A	-	stal nierdzewna	77	22,5	22,5	38,5	38,5	48	28	6,6	6	14	9	750	450
K1963.45252501	A	-	stal nierdzewna	87	25	25	43,5	43,5	48	28	6,6	6	14	9	750	450
K1963.50282801	A	-	stal nierdzewna	97	27,5	27,5	48,5	48,5	48	28	6,6	6	14	9	800	425
K1963.60333301	A	-	stal nierdzewna	115	32,5	32,5	57,5	57,5	48	28	6,6	6	14	9	850	175
K1963.25151502	B	-	stal nierdzewna	52	15	15	26	26	48	28	6,6	6	14	9	625	425
K1963.30181802	B	-	stal nierdzewna	59	17,5	17,5	29,5	29,5	48	28	6,6	6	14	9	700	400
K1963.35202002	B	-	stal nierdzewna	71	20	20	35,5	35,5	48	28	6,6	6	14	9	700	400
K1963.40232302	B	-	stal nierdzewna	77	22,5	22,5	38,5	38,5	48	28	6,6	6	14	9	750	450
K1963.45252502	B	-	stal nierdzewna	87	25	25	43,5	43,5	48	28	6,6	6	14	9	750	450
K1963.50282802	B	-	stal nierdzewna	97	27,5	27,5	48,5	48,5	48	28	6,6	6	14	9	800	425
K1963.60333302	B	-	stal nierdzewna	115	32,5	32,5	57,5	57,5	48	28	6,6	6	14	9	850	175
K1963.25151503	C	-	stal nierdzewna	52	15	15	26	26	48	28	6,6	6	14	9	625	425
K1963.30181803	C	-	stal nierdzewna	59	17,5	17,5	29,5	29,5	48	28	6,6	6	14	9	700	400
K1963.35202003	C	-	stal nierdzewna	71	20	20	35,5	35,5	48	28	6,6	6	14	9	700	400
K1963.40232303	C	-	stal nierdzewna	77	22,5	22,5	38,5	38,5	48	28	6,6	6	14	9	750	450
K1963.45252503	C	-	stal nierdzewna	87	25	25	43,5	43,5	48	28	6,6	6	14	9	750	450
K1963.50282803	C	-	stal nierdzewna	97	27,5	27,5	48,5	48,5	48	28	6,6	6	14	9	800	425
K1963.60333303	C	-	stal nierdzewna	115	32,5	32,5	57,5	57,5	48	28	6,6	6	14	9	850	175
K1963.25151504	D	-	stal	52	15	15	26	26	48	28	6,6	6	14	9	625	425
K1963.30181804	D	-	stal	59	17,5	17,5	29,5	29,5	48	28	6,6	6	14	9	700	400
K1963.35202004	D	-	stal	71	20	20	35,5	35,5	48	28	6,6	6	14	9	700	400
K1963.40232304	D	-	stal	77	22,5	22,5	38,5	38,5	48	28	6,6	6	14	9	750	450
K1963.45252504	D	-	stal	87	25	25	43,5	43,5	48	28	6,6	6	14	9	750	450

Zawiasy, tworzywo sztuczne, rozłączane, demontowane

Przegląd artykułów

Nr Zamówienia	Forma	Typ formy	Materiał komponentów	A	A1	A2	A3	A4	B	B2	D1	D2	D3	H	F1 N	F2 N
K1963.50282804	D	-	stal	97	27,5	27,5	48,5	48,5	48	28	6,6	6	14	9	800	425
K1963.60333304	D	-	stal	115	32,5	32,5	57,5	57,5	48	28	6,6	6	14	9	850	175