

Zawiasy z cynkowego odlewu ciśnieniowego, regulowane

Opis artykułu/ilustracje produktu



Opis

Materiał:

Zawias i tuleje regulacyjne z cynkowego odlewu ciśnieniowego.
Oś ze stali nierdzewnej.

Wersja:

Zawias i tuleje regulacyjne chromowane na połysk lub czarne.
Oś niepowlekana.

Wskazówka:

Zawiasy do drzwi wewnętrznych.

Zawiasy mogą być stosowane z prawej i z lewej strony.

Groty strzałek oznaczają środek drogi przestawiania "L" w celu ułatwienia montażu.

Drzwi i klapy można pozycjonować ze stopniowaniem przez przesunięcie tulei regulacyjnych. Tolerancje produkcyjne i szczeliny drzwi mogą być w ten sposób kompensowane w pionie oraz w poziomie i regulowane dodatkowo.

Żłobkowanie na spodzie tulei regulacyjnych oraz w otworach fasolkowych zawiasu zapobiegają ześlizgiwaniu.

Tuleje regulacyjne całkowicie zasłaniają otwory fasolkowe, dzięki czemu w zakresie regulacji nie może się osadzać brud.

Podane wartości obciążenia zawiasów to niewiążące wartości orientacyjne, które nie uwzględniają współczynników bezpieczeństwa oraz podawane są przy wykluczeniu jakiegokolwiek odpowiedzialności. Podane wartości służą wyłącznie celom informacyjnym i nie stanowią wiążącej prawnie gwarancji właściwości.

Wartości obciążenia ustalono w warunkach laboratoryjnych. Każdy użytkownik musi indywidualnie ustalić, czy zawias jest odpowiedni do danego zastosowania.

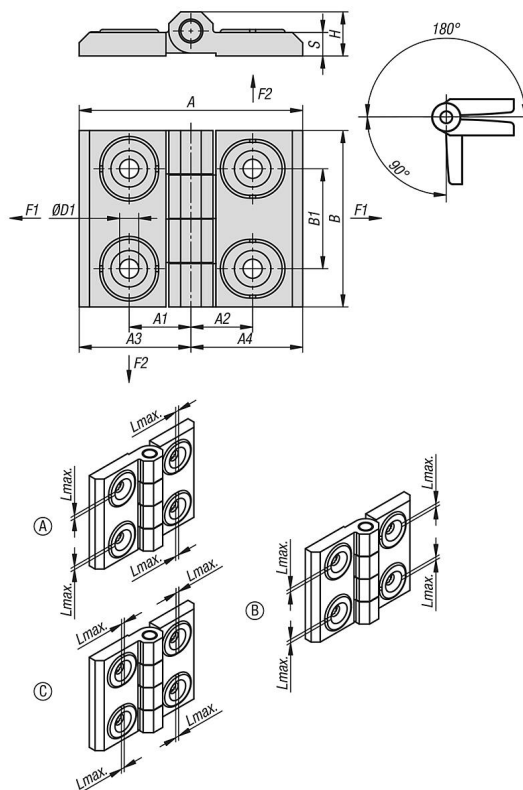
Wpływ na ustalone wartości mogą mieć różne materiały, w których stosowane są zawiasy, rodzaje mocowania, warunki atmosferyczne, a także zużycie.

Wyposażenie:

Śruby z łbem stożkowym i gniazdem sześciokątnym DIN EN ISO 10642 (M6) K0708.

Zawiasy z cynkowego odlewu ciśnieniowego, regulowane

Rysunki



Przegląd artykułów

Zawiasy z cynkowego odlewu ciśnieniowego, regulowane

Nr Zamówienia	Forma	Typ formy	Kolor korpusu	A	A1	A2	A3	A4	B	B1	D1	H	S	Zakres regulacji L maks.	Kąt otwarcia	F1 N	F2 N
K1898.0538212111	A	-	chromowany	76	21	21	38	38	60	34	6,5	15	8	4	270°	3650	2000
K1898.0538212112	A	-	czarny	76	21	21	38	38	60	34	6,5	15	8	4	270°	3650	2000
K1898.0538212121	B	-	chromowany	76	21	21	38	38	60	34	6,5	15	8	4	270°	3650	2000
K1898.0538212122	B	-	czarny	76	21	21	38	38	60	34	6,5	15	8	4	270°	3650	2000
K1898.0538212131	C	-	chromowany	76	21	21	38	38	60	34	6,5	15	8	4	270°	3650	2000
K1898.0538212132	C	-	czarny	76	21	21	38	38	60	34	6,5	15	8	4	270°	3650	2000