

Zawiasy ze stali nierdzewnej

Opis artykułu/ilustracje produktu



Opis

Materiał:

Stal nierdzewna 1.4310.

Wersja:

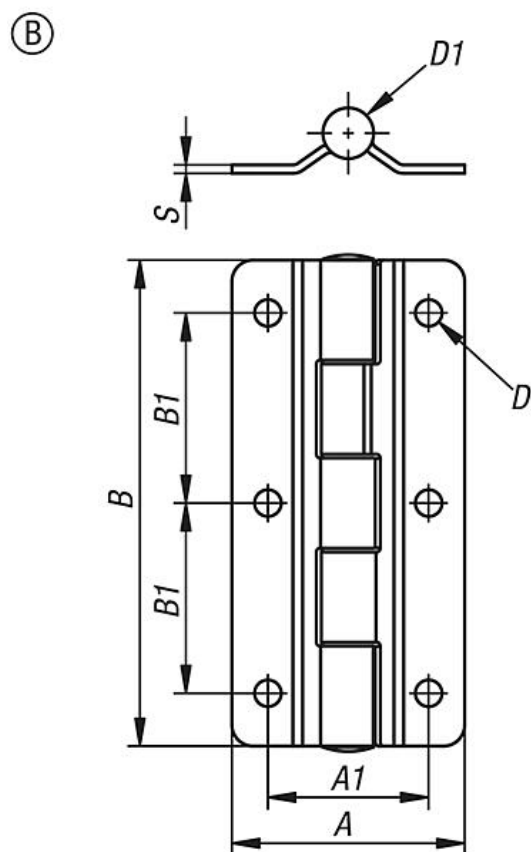
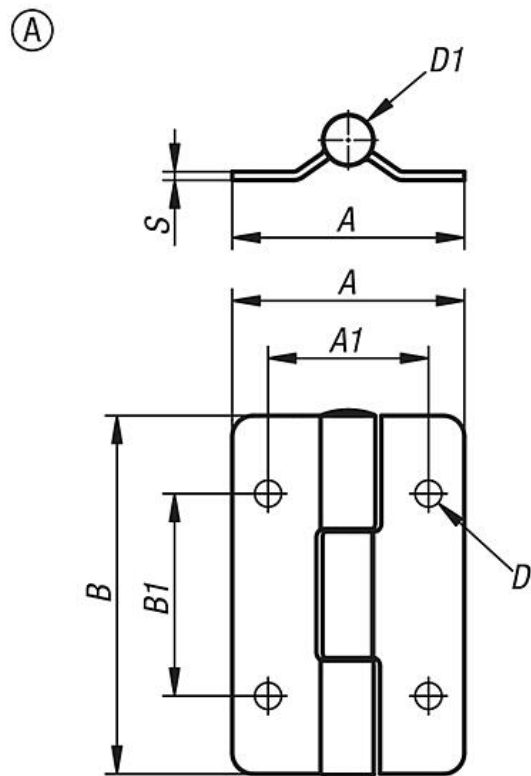
Z połyskiem.

Wskazówka:

Kąt otwarcia wynosi maks. 270°.

Wyposażenie:

Zawiasy ze stali nierdzewnej ze wstępnie nastawionym tarciem K1518



Zawiasy ze stali nierdzewnej

Przegląd artykułów

Zawiasy ze stali nierdzewnej

Nr Zamówienia	Forma	A	A1	B	B1	D	D1	S
K1517.558512	A	55	38	85	48	6,3	12	2
K1517.558516	A	55	38	85	48	6,3	16	2
K1517.5511512	A	55	38	115	45	6,3	12	2
K1517.658515	B	65	50	85	48	6,3	15	3