

Zawiasy sprężynowe z profilu aluminiowego 3,8 Nm

Opis artykułu/ilustracje produktu



Opis

Materiał:

Aluminium 6060 T5.
Zaślepka z PA 6.6.
Podkładka z POM.

Wersja:

Czarny anodowany.
Bezbarwny anodowany.

Wskazówka:

Zawiasy są wyposażone w zintegrowaną sprężynę mocującą ze stali. Umożliwia ona automatyczne otwieranie i zamykanie drzwi oraz kłap.

Oscylujące zawiasy ze względu na takie same wymiary i wygląd mogą być łączone z zawiasami ze sprężyną.

Kąt otwarcia 270°.

Moment obrotowy sprężyny – otwieranie:

$M(0^\circ) : 3,80 \text{ Nm} / M(90^\circ) : 3,10 \text{ Nm} / M(180^\circ) : 2,40 \text{ Nm}$

Moment obrotowy sprężyny – zamykanie:

$M(0^\circ) : 2,20 \text{ Nm} / M(90^\circ) : 2,90 \text{ Nm} / M(180^\circ) : 3,50 \text{ Nm}$

Mocowanie za pomocą śrub z łbem walcowym wg DIN 912 / DIN EN ISO 4762.

Mocowanie śrubami z łbem walcowym wg DIN 912/ DIN EN ISO 4762.

Podane wartości obciążenia zawiasów to niewiążące wartości orientacyjne, które nie uwzględniają współczynników bezpieczeństwa oraz podawane są przy wykluczeniu jakiegokolwiek odpowiedzialności. Podane wartości służą wyłącznie celom informacyjnym i nie stanowią wiążącej prawnie gwarancji właściwości. Wartości obciążenia ustalono w warunkach laboratoryjnych. Każdy użytkownik musi indywidualnie ustalić, czy zawias jest odpowiedni do danego zastosowania. Wpływ na ustalone wartości mogą mieć różne materiały, w których stosowane są zawiasy, rodzaje mocowania, warunki atmosferyczne, a także zużycie.

Zakres temperatury:

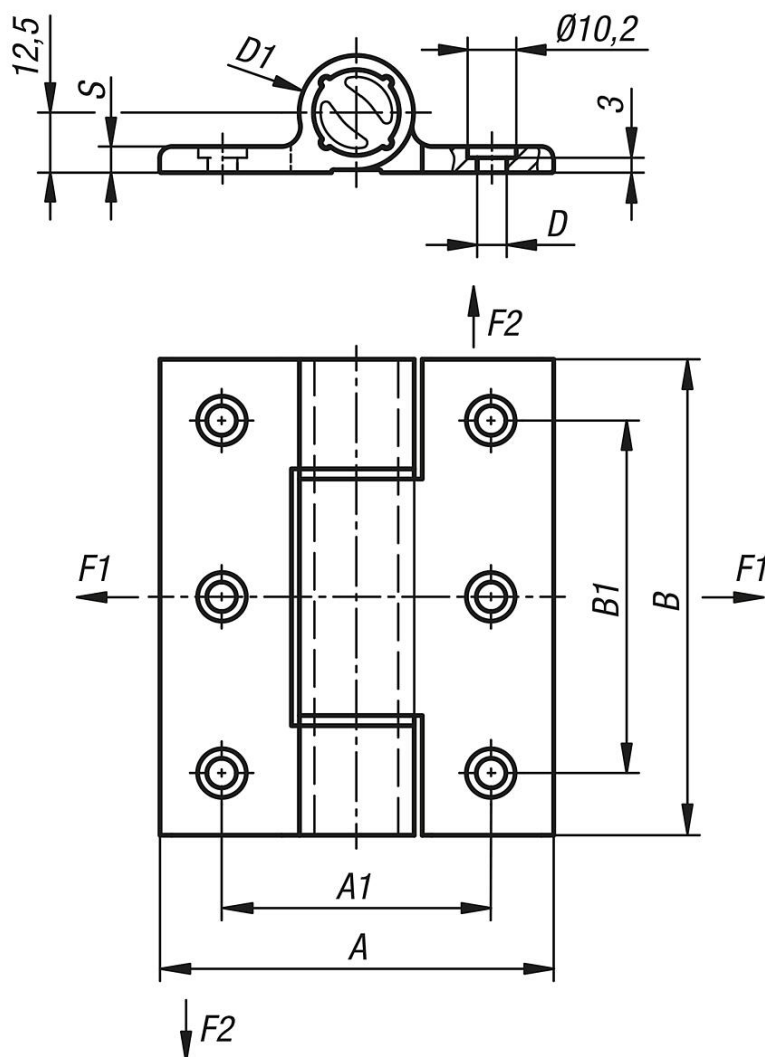
od -20°C do +80°C

Wyposażenie:

Śruby z łbem walcowym z gniazdem sześciokątnym wg DIN 912/ DIN EN ISO 4762.

Zawiasy sprężynowe z profilu aluminiowego 3,8 Nm

Rysunki



Przegląd artykułów

Zawiasy sprężynowe z profilu aluminiowego 3,8 Nm

Nr Zamówienia	Wersja 1	Kolor korpusu	Powierzchnia korpusu	A	A1	B	B1	D	D1	S	F1 N	F2 N	Możliwość mocowania
K1182.8210001	sprezyna otwierająca	czarny	anodowany	82,5	56,5	100	74	6,2	24	5,5	9000	11900	otworami mocującymi
K1182.821000	sprezyna otwierająca	bezbarwny	anodowany	82,5	56,5	100	74	6,2	24	5,5	9000	11900	otworami mocującymi
K1182.8210011	sprezyna zamykająca	czarny	anodowany	82,5	56,5	100	74	6,2	24	5,5	9000	11900	otworami mocującymi
K1182.821001	sprezyna zamykająca	bezbarwny	anodowany	82,5	56,5	100	74	6,2	24	5,5	9000	11900	otworami mocującymi
K1182.821002	-	bezbarwny	anodowany	82,5	56,5	100	74	6,2	24	5,5	9190	14080	otworami mocującymi
K1182.8210021	-	czarny	anodowany	82,5	56,5	100	74	6,2	24	5,5	9190	14080	otworami mocującymi