

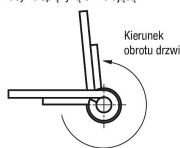
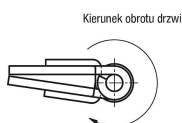
Zawiasy sprężynowe z profilu aluminiowego 0,35 Nm

Opis artykułu/ilustracje produktu



Zawiasy ze sprężyną zamykającą

Zawiasy ze sprężyną otwierającą



Opis

Materiał:

Aluminium 6060 T5.

Zaślepka z PA 6.6.

Podkładka z POM.

Wersja:

anodyzowane, w kolorze czarnym.

Wskazówka:

Zawiasy są wyposażone w zintegrowaną sprężynę mocującą ze stali. Umożliwia ona automatyczne otwieranie i zamykanie drzwi oraz kłap.

Oscylujące zawiasy ze względu na takie same wymiary i wygląd mogą być łączone z zawiasami ze sprężyną.

Kąt otwarcia 270°.

Moment obrotowy sprężyny otwierającej:

$M(0^\circ) : 0,35 \text{ Nm} / M(90^\circ) : 0,24 \text{ Nm} / M(180^\circ) : 0,12 \text{ Nm}$

Moment obrotowy sprężyny zamykającej:

$M(0^\circ) : 0,12 \text{ Nm} / M(90^\circ) : 0,24 \text{ Nm} / M(180^\circ) : 0,35 \text{ Nm}$

Zawiasy są przystosowane do ponad 30 000 cykli łączeniowych.

Mocowanie śrubami z łbem walcowym wg DIN 912/ DIN EN ISO 4762.

Podane wartości obciążenia zawiasów to niewiążące wartości orientacyjne, które nie uwzględniają współczynników bezpieczeństwa oraz podawane są przy wykluczeniu jakiejkolwiek odpowiedzialności. Podane wartości służą wyłącznie celom informacyjnym i nie stanowią wiążącej prawnie gwarancji właściwości. Wartości obciążenia ustalono w warunkach laboratoryjnych. Każdy użytkownik musi indywidualnie ustalić, czy zawias jest odpowiedni do danego zastosowania. Wpływ na ustalone wartości mogą mieć różne materiały, w których stosowane są zawiasy, rodzaje mocowania, warunki atmosferyczne, a także zużycie.

Zakres temperatury:

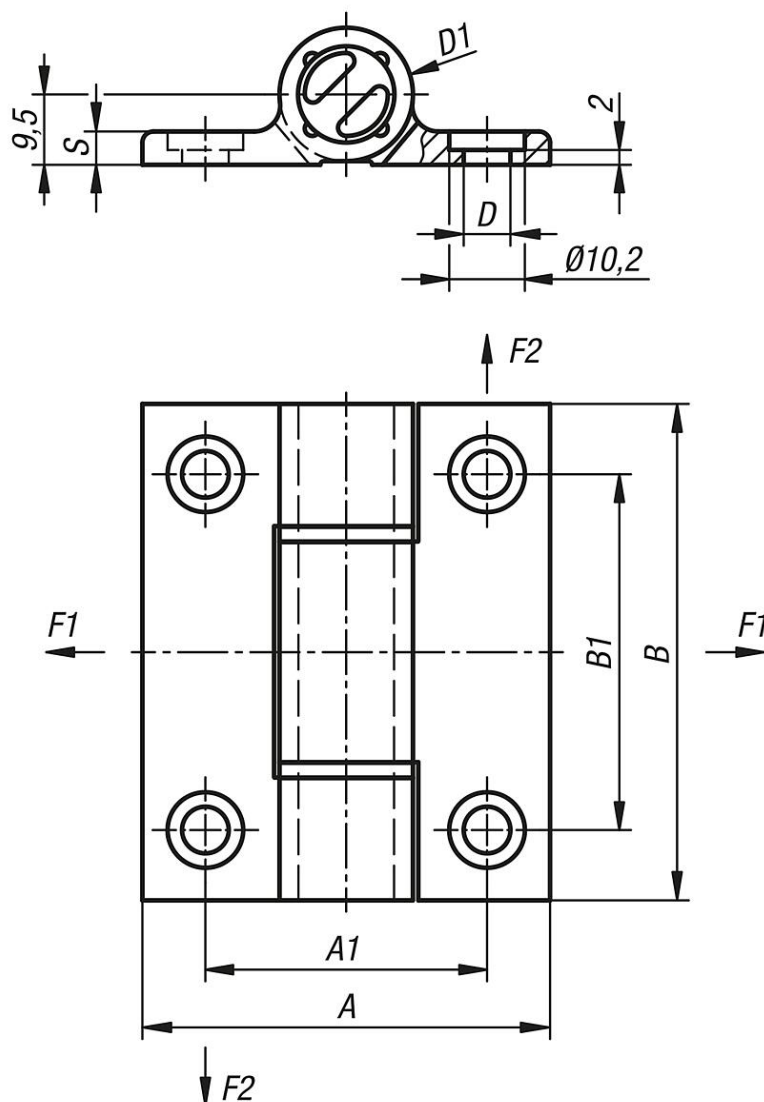
od -20°C do +80°C

Wyposażenie:

Śruby z łbem walcowym z gniazdem sześciokątnym wg DIN 912/ DIN EN ISO 4762.

Zawiasy sprężynowe z profilu aluminiowego 0,35 Nm

Rysunki



Przegląd artykułów

Zawiasy sprężynowe z profilu aluminiowego 0,35 Nm

Nr Zamówienia	Wersja 1	Wersja 2	Kolor korpusu	Powierzchnia korpusu	A	A1	B	B1	D	D1	S	F1 N	F2 N
K1179.556701	sprężyna otwierająca	-	czarny	anodowany	55	38	67	48	6,3	18	4,5	5000	4200
K1179.55670	sprężyna otwierająca	-	bezbarwny	anodowany	55	38	67	48	6,3	18	4,5	5000	4200
K1179.556711	sprężyna zamykająca	-	czarny	anodowany	55	38	67	48	6,3	18	4,5	5000	4200
K1179.55671	sprężyna zamykająca	-	bezbarwny	anodowany	55	38	67	48	6,3	18	4,5	5000	4200
K1179.055652	-	-	bezbarwny	anodowany	55	38	65	48	6,3	18	4,5	6590	9810
K1179.0556521	-	-	czarny	anodowany	55	38	65	48	6,3	18	4,5	6590	9810
K1179.155652	-	-	bezbarwny	anodowany	55	38	65	48	6,3	18	4,5	6590	9810
K1179.1556521	-	-	czarny	anodowany	55	38	65	48	6,3	18	4,5	6590	9810

