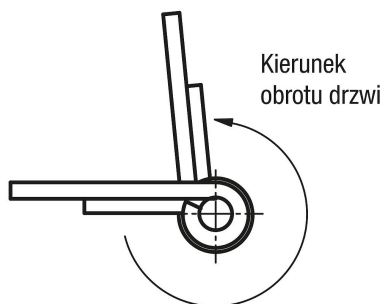


Zawiasy sprężynowe z profilu aluminiowego 0,9 Nm, wersja długa

Opis artykułu/ilustracje produktu



Zawiasy ze sprężyną otwierającą

Opis

Materiał:

Aluminium 6060 T5.
Zaślepka PA 6,6.

Wersja:

Czarny anodowany.
Bezbarwny anodowany.

Wskazówka:

Zawiasy są wyposażone w zintegrowaną sprężynę mocującą ze stali. Umożliwia ona automatyczne otwieranie i zamykanie drzwi oraz kłap.
Oscylujące zawiasy ze względu na takie same wymiary i wygląd mogą być łączone z zawiasami ze sprężyną.
Kąt otwarcia 270°.

Moment obrotowy sprężyny – otwieranie:

$M(0^\circ) : 0,92 \text{ Nm} / M(90^\circ) : 0,7 \text{ Nm} / M(180^\circ) : 0,44 \text{ Nm}$

Mocowanie za pomocą śrub z łbem stożkowym wg DIN 7991.

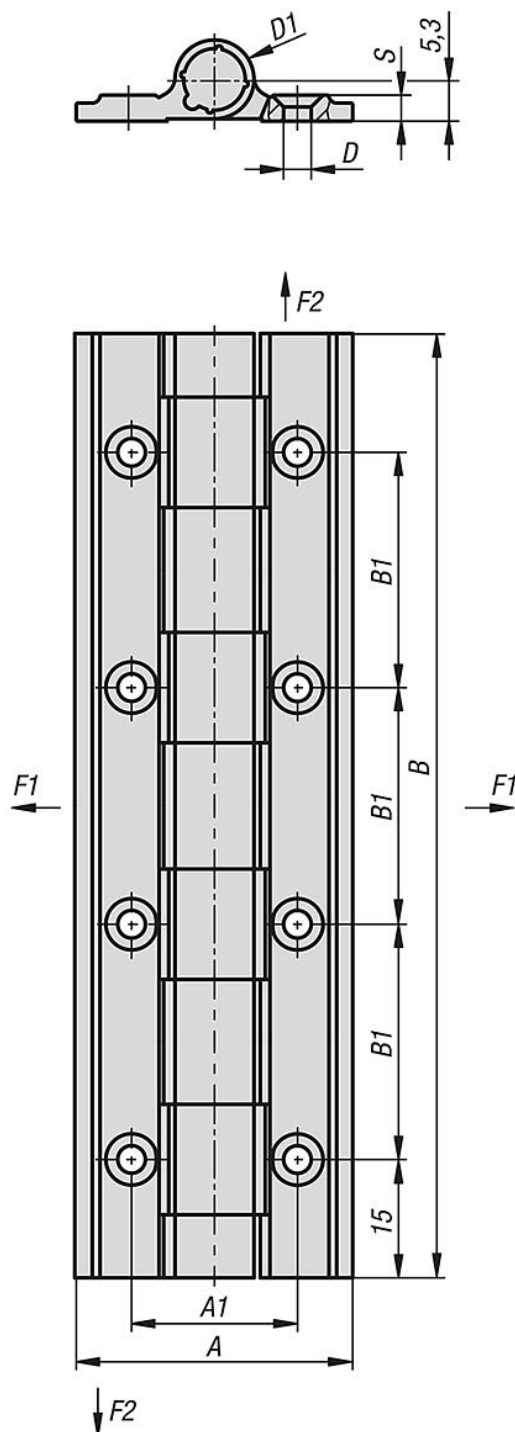
Podane wartości obciążenia zawiasów to niewiążące wartości orientacyjne, które nie uwzględniają współczynników bezpieczeństwa oraz podawane są przy wykluczeniu jakiejkolwiek odpowiedzialności. Podane wartości służą wyłącznie celom informacyjnym i nie stanowią wiążącej prawnie gwarancji właściwości. Wartości obciążenia ustalono w warunkach laboratoryjnych. Każdy użytkownik musi indywidualnie ustalić, czy zawias jest odpowiedni do danego zastosowania. Wpływ na ustalone wartości mogą mieć różne materiały, w których stosowane są zawiasy, rodzaje mocowania, warunki atmosferyczne, a także zużycie.

Zakres temperatury:

od -20°C do +80°C

Zawiasy sprężynowe z profilu aluminiowego 0,9 Nm, wersja długa

Rysunki



Przegląd artykułów

Zawiasy sprężynowe z profilu aluminiowego 0,9 Nm, wersja długa

Nr Zamówienia	Wersja 1	Kolor korpusu	Powierzchnia korpusu	A	A1	B	B1	D	D1	S	F1 N	F2 N	Możliwość mocowania
K1667.351200	sprezyna otwierająca	bezbarwny	anodowany	35	21	120	30	3,5	10	3,3	3700	9900	otworami mocującymi
K1667.3512001	sprezyna otwierająca	czarny	anodowany	35	21	120	30	3,5	10	3,3	3700	9900	otworami mocującymi
K1667.351202	-	bezbarwny	anodowany	35	21	120	30	3,5	10	3,3	3700	9900	otworami mocującymi

Zawiasy sprężynowe z profilu aluminiowego 0,9 Nm, wersja długa

Przegląd artykułów

Nr Zamówienia	Wersja 1	Kolor korpusu	Powierzchnia korpusu	A	A1	B	B1	D	D1	S	F1 N	F2 N	Możliwość mocowania
K1667.3512021	-	czarny	anodowany	35	21	120	30	3,5	10	3,3	3700	9900	otworami mocującymi