

Uchwyty pałkowe z tworzywa sztucznego z miękkimi powierzchniami chwytynymi

Opis artykułu/ilustracje produktu



Opis

Materiał:

Komponent główny z polipropylenu (PP).

Komponent miękki z termoplastycznego elastomeru.

Tuleje gwintowane z mosiądzu.

Wersja:

Komponent główny czarny.

Komponent miękki czarny, pomarańczowy, żółty, czerwony, zielony, niebieski, szary.

Tuleje gwintowane ocynkowane.

Wskazówka:

Bardzo wysoki komfort noszenia i chwytania ze względu na miękką powierzchnię wewnętrzną uchwytu.

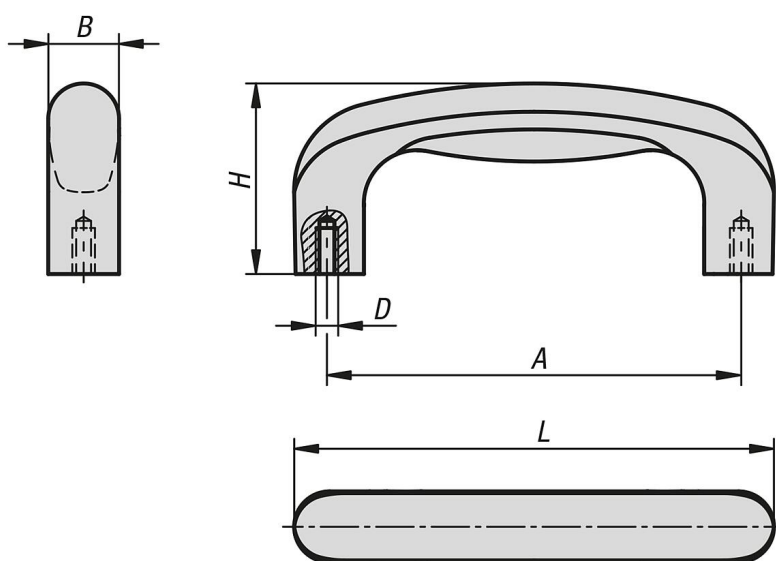
Montaż:

Od tyłu.

Na zapytanie:

Komponent główny szary z innymi kombinacjami kolorów.

Rysunki



Przegląd artykułów

Uchwyty pałkowe z tworzywa sztucznego z miękkimi powierzchniami chwytynymi

Nr Zamówienia	Kolor komponentów	A	B	D	H	L	Nośność N
K1877.0940411	czarny	93,7	16,3	M4	48,8	105	500
K1877.09404187	niebieski	93,7	16,3	M4	48,8	105	500
K1877.09404186	zielony	93,7	16,3	M4	48,8	105	500
K1877.09404184	czerwony	93,7	16,3	M4	48,8	105	500
K1877.0940412	pomarańczowy	93,7	16,3	M4	48,8	105	500
K1877.09404116	żółty	93,7	16,3	M4	48,8	105	500

Uchwyty pałkowe z tworzywa sztucznego z miękkimi powierzchniami chwytными

Przegląd artykułów

Nr Zamówienia	Kolor komponentów	A	B	D	H	L	Nośność N
K1877.09404188	szary	93,7	16,3	M4	48,8	105	500
K1877.1170511	czarny	117	20,6	M5	53,8	134,7	500
K1877.11705187	niebieski	117	20,6	M5	53,8	134,7	500
K1877.11705186	zielony	117	20,6	M5	53,8	134,7	500
K1877.11705184	czerwony	117	20,6	M5	53,8	134,7	500
K1877.1170512	pomarańczowy	117	20,6	M5	53,8	134,7	500
K1877.11705116	żółty	117	20,6	M5	53,8	134,7	500
K1877.11705188	szary	117	20,6	M5	53,8	134,7	500
K1877.1540611	czarny	148,5	26,7	M6	65	170,3	500
K1877.15406187	niebieski	148,5	26,7	M6	65	170,3	500
K1877.15406186	zielony	148,5	26,7	M6	65	170,3	500
K1877.15406184	czerwony	148,5	26,7	M6	65	170,3	500
K1877.1540612	pomarańczowy	148,5	26,7	M6	65	170,3	500
K1877.15406116	żółty	148,5	26,7	M6	65	170,3	500
K1877.15406188	szary	148,5	26,7	M6	65	170,3	500
K1877.1540811	czarny	148,5	26,7	M8	65	170,3	500
K1877.15408187	niebieski	148,5	26,7	M8	65	170,3	500
K1877.15408186	zielony	148,5	26,7	M8	65	170,3	500
K1877.15408184	czerwony	148,5	26,7	M8	65	170,3	500
K1877.1540812	pomarańczowy	148,5	26,7	M8	65	170,3	500
K1877.15408116	żółty	148,5	26,7	M8	65	170,3	500
K1877.15408188	szary	148,5	26,7	M8	65	170,3	500