

Uchwyty kabłąkowe ze stali nierdzewnej, owalne

Opis artykułu/ilustracje produktu



Opis

Opis produktu:

Te uchwyty pałąkowe są szczególnie stabilne i można je stosować tam, gdzie manipulacja wymaga mocnego uchwytu i niezbędna jest odporność na korozję.

Materiał:

Stal nierdzewna 1.4301 lub 1.4404.

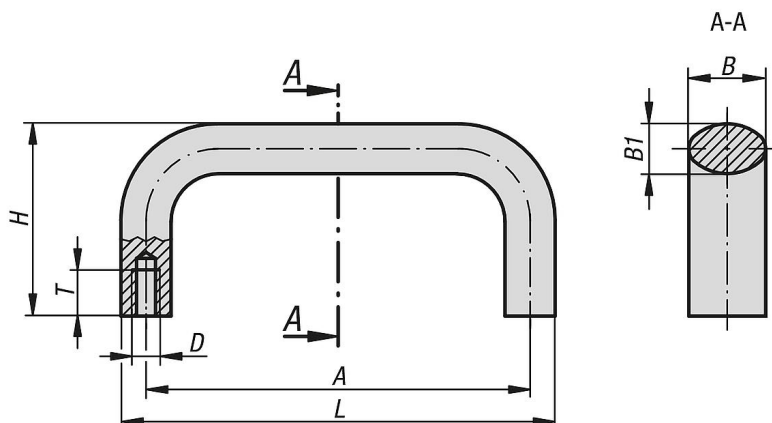
Wersja:

polerowane lub piaskowane.

Montaż:

Od tyłu.

Rysunki



Przegląd artykułów

Uchwyty kabłąkowe ze stali nierdzewnej, owalne

Nr Zamówienia	Klucz stalowy	Powierzchnia korpusu	A	B	B1	D	H	L	T	Nośność N
K1640.100160061	1.4301	piaskowane	100	21	13	M6	50	113	12	1000
K1640.112160061	1.4301	piaskowane	112	21	13	M6	50	125	12	1000
K1640.120160061	1.4301	piaskowane	120	21	13	M6	50	133	12	1000
K1640.128160061	1.4301	piaskowane	128	21	13	M6	50	141	12	1000
K1640.160160061	1.4301	piaskowane	160	21	13	M6	50	173	12	1000
K1640.100161061	1.4301	polerowany	100	21	13	M6	50	113	12	1000
K1640.112161061	1.4301	polerowany	112	21	13	M6	50	125	12	1000
K1640.120161061	1.4301	polerowany	120	21	13	M6	50	133	12	1000
K1640.128161061	1.4301	polerowany	128	21	13	M6	50	141	12	1000
K1640.160161061	1.4301	polerowany	160	21	13	M6	50	173	12	1000
K1640.100160062	1.4404	piaskowany	100	21	13	M6	50	113	12	1000
K1640.112160062	1.4404	piaskowany	112	21	13	M6	50	125	12	1000
K1640.120160062	1.4404	piaskowany	120	21	13	M6	50	133	12	1000
K1640.128160062	1.4404	piaskowany	128	21	13	M6	50	141	12	1000
K1640.160160062	1.4404	piaskowany	160	21	13	M6	50	173	12	1000
K1640.100161062	1.4404	polerowany	100	21	13	M6	50	113	12	1000
K1640.112161062	1.4404	polerowany	112	21	13	M6	50	125	12	1000
K1640.120161062	1.4404	polerowany	120	21	13	M6	50	133	12	1000
K1640.128161062	1.4404	polerowany	128	21	13	M6	50	141	12	1000

Uchwyty kabłąkowe ze stali nierdzewnej, owalne

Przegląd artykułów

Nr Zamówienia	Klucz stalowy	Powierzchnia korpusu	A	B	B1	D	H	L	T	Nośność N
K1640.160161062	1.4404	polerowany	160	21	13	M6	50	173	12	1000