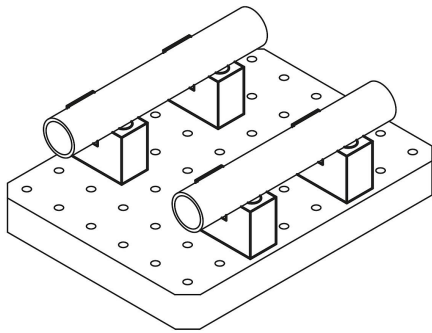


Pryzmy

Opis artykułu/ilustracje produktu



Opis

Materiał:

Stal do ulepszenia cieplnego.

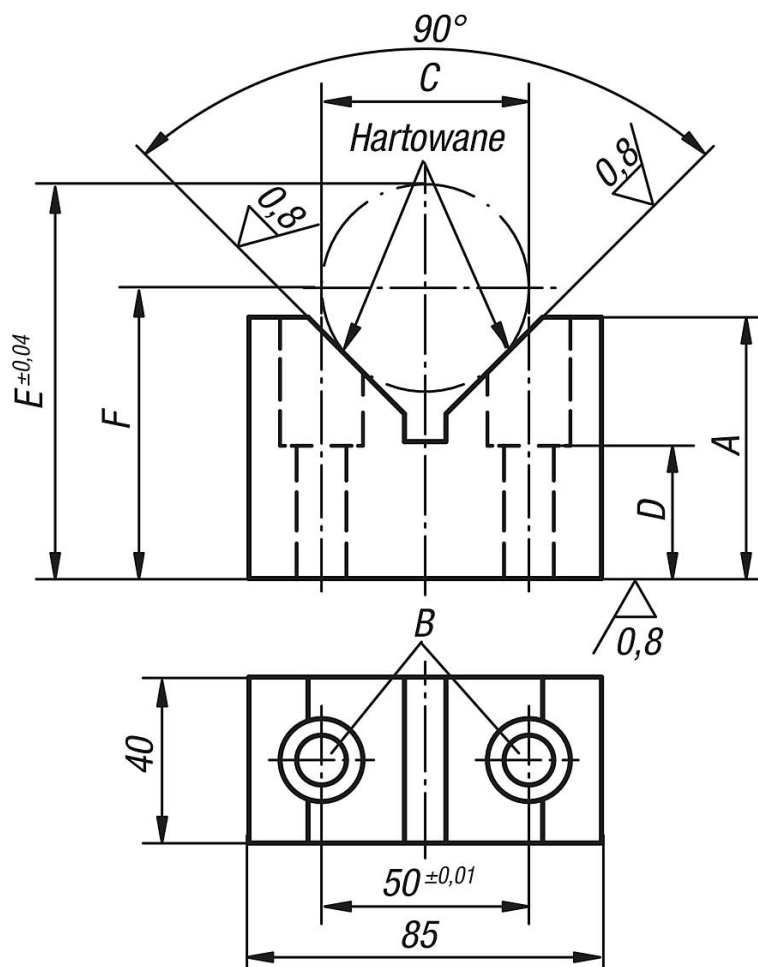
Wersja:

oksydowana.

Powierzchnie pryzmatyczne i powierzchnie stykowe szlifowane.

Przmy

Rysunki



Przegląd artykułów

Przmy

Nr Zamówienia	A	B Ø dla śruby mocującej	C min.	C maks.	C Ø kontrolna	D	E	F	Śruba dodatkowa
K0819.60512063	63	12 F7	15	80	50±0,003	32	95,071	$C/2x\sqrt{2}+34,716$	K0815.112065
K0819.60512075	75	12 F7	15	100	70±0,003	32	124,142	$C/2x\sqrt{2}+39,645$	K0815.112065
K0819.60516063	63	16 F7	15	80	50±0,003	25	95,071	$C/2x\sqrt{2}+34,716$	K0815.116065
K0819.60516075	75	16 F7	15	100	70±0,003	25	124,142	$C/2x\sqrt{2}+39,645$	K0815.116065