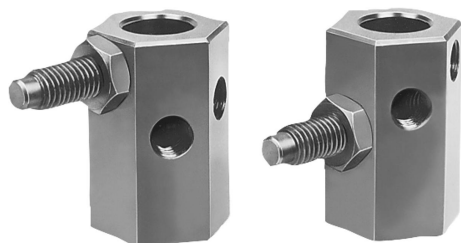


Elementy separujące nastawne

Opis artykułu/ilustracje produktu



Opis

Materiał:

Korpus, śruba regulacyjna – stal ulepszona cieplnie.

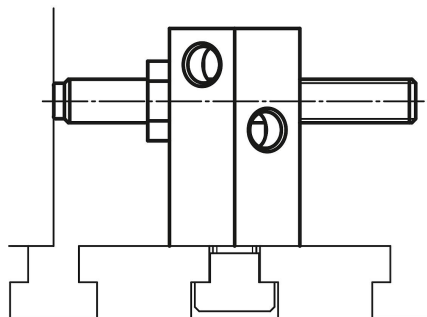
Wersja:

Korpus oksydowany.

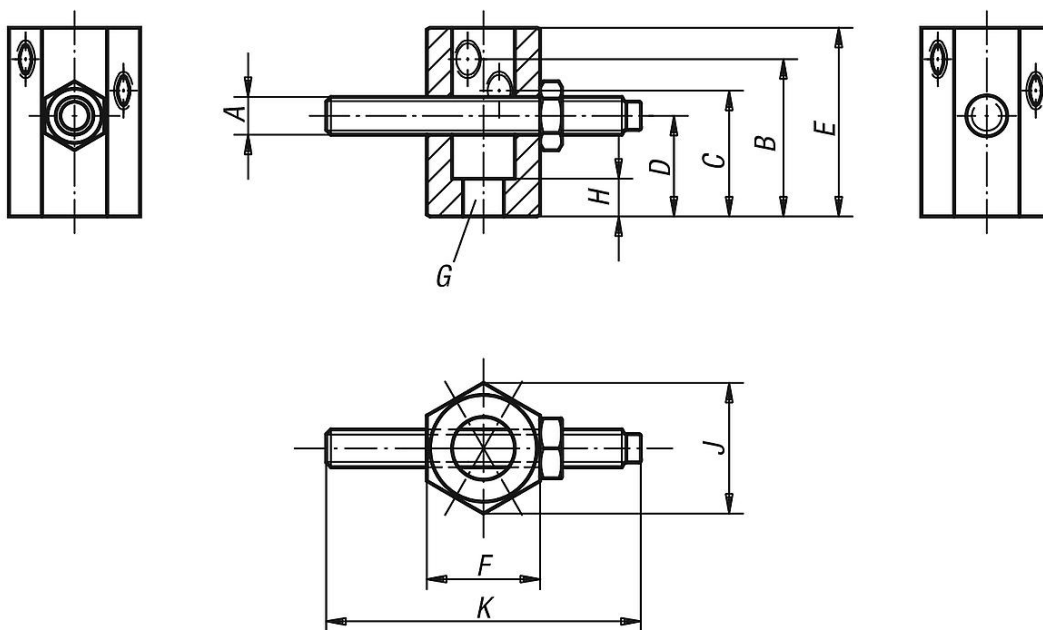
Śruba regulująca ze stali ulepszonej cieplnie i oksydowanej.

Wskazówka:

Elementy separujące nastawne są wyposażone w trzy otwory gwintowane do montażu śrub dociskowych.



Rysunki



Przegląd artykułów

Elementy separujące nastawne

Nr Zamówienia	A	B	C	D	E	F	G	H	J	K
K0813.08032	M8	32	25	20	40	21	M8	7	24,3	50
K0813.12050	M12	50	40	32	60	36	M12	12	41,6	100
K0813.16063	M16	63	50	40	80	46	M16	16	53,1	100

