

## Zawiasy z otworami fasolkowymi, cynkowy odlew ciśnieniowy

### Opis artykułu/ilustracje produktu



### Opis

#### Materiał:

Zynkowy odlew ciśnieniowy. Oś – stal nierdzewna. Podkładki – termoplast.

#### Wersja:

Zawias – czarna powłoka proszkowa. Oś – z połyskiem. Podkładki – czarne.

#### Wskazówka:

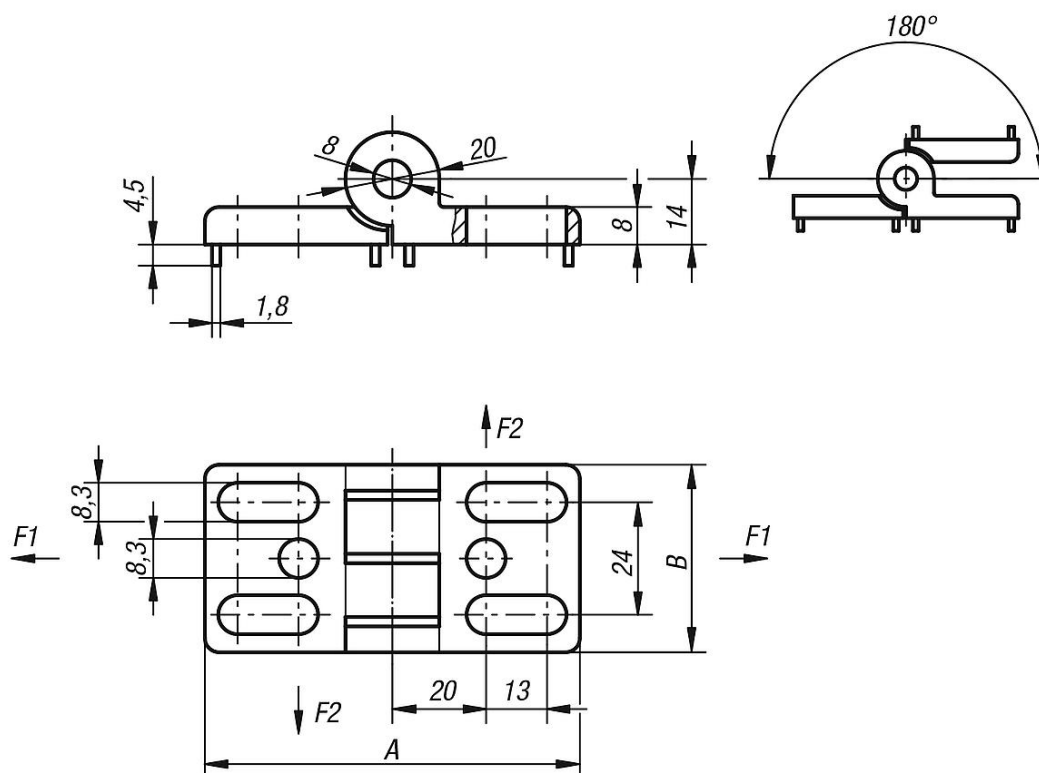
Zawiasy można regulować w poziomie, co umożliwia ich optymalne ustawienie.

Podane wartości obciążenia zawiasów to niewiążące wartości orientacyjne, które nie uwzględniają współczynników bezpieczeństwa oraz podawane są przy wykluczeniu jakiegokolwiek odpowiedzialności. Podane wartości służą wyłącznie celom informacyjnym i nie stanowią wiążącej prawnie gwarancji właściwości.

Wartości obciążenia ustalono w warunkach laboratoryjnych. Każdy użytkownik musi indywidualnie ustalić, czy zawias jest odpowiedni do danego zastosowania.

Wpływ na ustalone wartości mogą mieć różne materiały, w których stosowane są zawiasy, rodzaje mocowania, warunki atmosferyczne, a także zużycie.

### Rysunki



### Przegląd artykułów

#### Zawiasy z otworami fasolkowymi, cynkowy odlew ciśnieniowy

## Zawiasy z otworami fasolkowymi, cynkowy odlew ciśnieniowy

### Przegląd artykułów

Nr Zamówienia	A	B	Noski prowadzące dla rowków	F1 N	F2 N
K0441.402020	80	40	-	1200	500
K0441.40202008	80	40	8	1200	500
K0441.40202010	80	40	10	1200	500