

Wstawki gwintowe

Opis artykułu/ilustracje produktu



Opis

Materiał:

Wkładka gwintowana ze stali lub stali nierdzewnej.

Wersja:

pasywowane.

Wskazówka:

Wstawki gwintowe umożliwiają ponowne zastosowanie lub naprawę uszkodzonych, zerwanych lub wytartych gwintów wewnętrznych. Tym samym można odzyskać nominalne gwinty.

Wstawki nadają się do stosowania w częściach z różnych materiałów, również z metali lekkich, czy odlewów.

Wstawki z gwintem wewnętrznym większym niż M6 mają cztery kliny ustalające, zamiast dwóch.

Dopuszczalne odchylenie wymiarów: W przypadku wymienionych gwintów obowiązuje średnia klasa tolerancji, tzn. 6H dla gwintu nakrętki oraz 6g dla gwintu trzpienia. Pozostałe wymiary $\pm 0,25$ mm.

Wskazówki techniczne – patrz instrukcja montażu wstawek gwintowych.

Zalety:

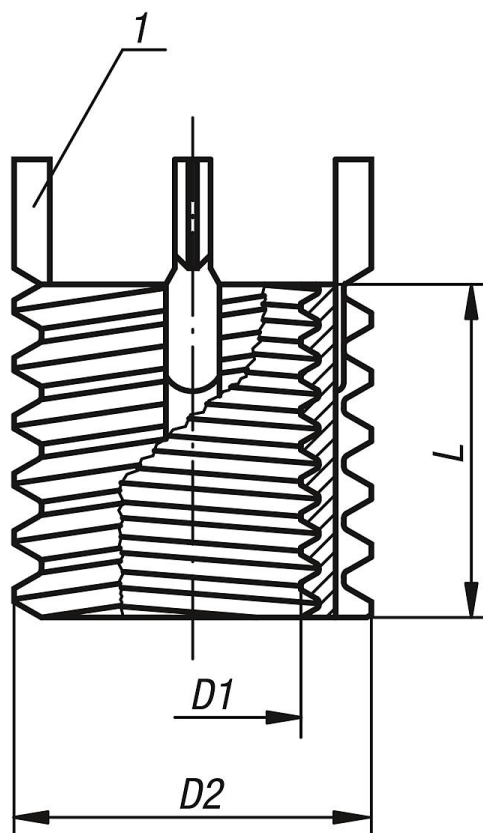
- Łatwy i szybki montaż.
- Wstawki są ustalane klinami, które zabezpieczają je przed wykręceniem wskutek drgań.
- Poza narzędziem montażowym nie potrzeba żadnego specjalnego wyposażenia.

Wskazówka dotycząca planu:

- 1) Klin ustalający

Wstawki gwintowe

Rysunki



Przegląd artykułów

Wstawki gwintowe i narzędzia montażowe

Nr Zamówienia	Materiał korpusu	D1 Gwint wewnętrzny	D2 Gwint zewnętrzny	L Długość	Montaż wierćto o Ø	Montaż Ø obniżenia +0,25	Montaż gwintownik	Montaż minimalna głębokość gwintu	Demontaż - Ø wierćta	Demontaż - głębokość wiercenia	Nr zamówienia narzędzi montażowych
K0398.05	stal	M5	M8	8	6,9	8,3	M8	9,5	5,5	4	K0398.805
K0398.06	stal	M6	M10x1,25	10	8,8	10,3	M10x1,25	11,5	7,5	4,8	K0398.806
K0398.08	stal	M8	M12x1,25	12	10,8	12,3	M12x1,25	13,5	9,5	4,8	K0398.808
K0398.08X1	stal	M8x1	M12x1,25	12	10,8	12,3	M12x1,25	13,5	9,5	4,8	K0398.808
K0398.10	stal	M10	M14x1,5	14	12,8	14,3	M14x1,5	15,5	11,5	4,8	K0398.810
K0398.10X125	stal	M10x1,25	M14x1,5	14	12,8	14,3	M14x1,5	15,5	11,5	4,8	K0398.810
K0398.12	stal	M12	M16x1,5	16	14,8	16,3	M16x1,5	17,5	13,5	4,8	K0398.812
K0398.12X125	stal	M12x1,25	M16x1,5	16	14,8	16,3	M16x1,5	17,5	13,5	4,8	K0398.812
K0398.105	stal nierdzewna	M5	M8	8	6,9	8,3	M8	9,5	5,5	4	K0398.805
K0398.106	stal nierdzewna	M6	M10x1,25	10	8,8	10,3	M10x1,25	11,5	7,5	4,8	K0398.806
K0398.108	stal nierdzewna	M8	M12x1,25	12	10,8	12,3	M12x1,25	13,5	9,5	4,8	K0398.808
K0398.108X1	stal nierdzewna	M8x1	M12x1,25	12	10,8	12,3	M12x1,25	13,5	9,5	4,8	K0398.808
K0398.110	stal nierdzewna	M10	M14x1,5	14	12,8	14,3	M14x1,5	15,5	11,5	4,8	K0398.810
K0398.110X125	stal nierdzewna	M10x1,25	M14x1,5	14	12,8	14,3	M14x1,5	15,5	11,5	4,8	K0398.810
K0398.112	stal nierdzewna	M12	M16x1,5	16	14,8	16,3	M16x1,5	17,5	13,5	4,8	K0398.812
K0398.112X125	stal nierdzewna	M12x1,25	M16x1,5	16	14,8	16,3	M16x1,5	17,5	13,5	4,8	K0398.812

